

PRODUCT IMAGE / IMAGE DU PRODUIT



GENERAL SPECIFICATIONS / SPECIFICATION GÉNÉRALES

Technology / Technologie	Lithium/Manganese Dioxide
Designation IEC / Désignation IEC	CR-P2
Nominal Capacity / Capacité Nominale	1400 mAh
Nominal voltage / Tension nominale	6.0V
Maximum Discharge Current / Courant de décharge maximum	Constant: 1500mA Pulse: 3000mA
Discharge Cut-off Voltage	4V
Average weight (g) / Poids moyen (g)	35g
Shelf Life / Durée de vie	10 years / 10 ans
Dimension / Dimension (mm)	34.8 x 19.5 x 36

TEMPERATURE RANGE / PLAGE DE TEMPÉRATURE

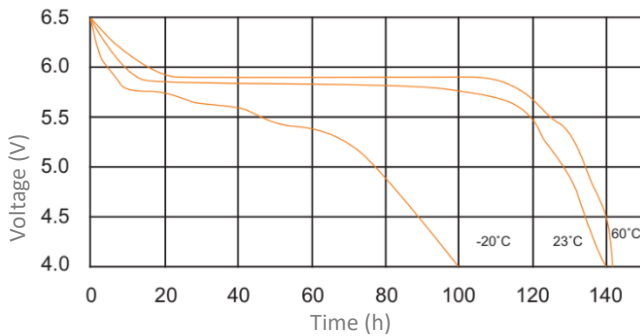
Operating temperature range / Température d'utilisation	-40°C to +60°C
Storage Temperature Range / Température de stockage	5°C to +30°C

RECOMMENDED APPLICATIONS / APPLICATIONS RECOMMANDÉES

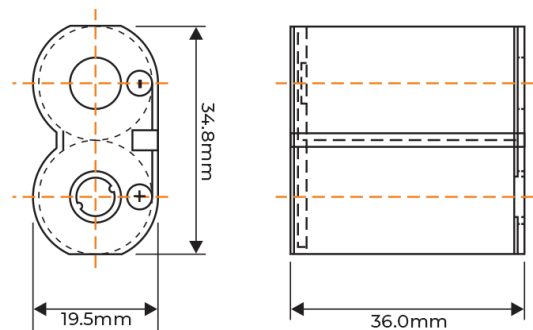
Digital cameras  
Remote controllers  
Back-up equipment

Caméras digitales  
Télécommandes  
Équipement de secours

DISCHARGE CHARACTERISTICS / CARACTÉRISTIQUES DE DÉCHARGE



NOMINAL DIMENSION / DIMENSION NOMINALE (mm)



\*The above information is generally descriptive only and is not intended as guarantee or warranty  
\*\*Uniross reserves the right to alter or amend the design, model and specification without prior notice.