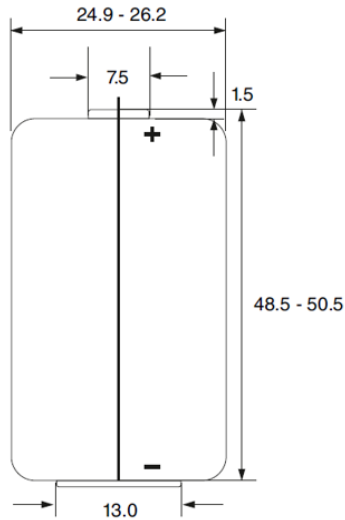


PRODUCT IMAGE / IMAGE DU PRODUIT



GENERAL SPECIFICATIONS / SPECIFICATION GÉNÉRALES

Designation IEC Désignation IEC	R14-C
Technology Technologie	Zinc Carbon
Chemical system Système chimique	ZN/CA
Nominal voltage Tension nominale	1.5V
Average weight [g] Poids moyen [g]	37
Shelf life Durée de vie	4 years / 4 ans
Operating Temperature Range Température d'utilisation	-18°C to +45°C
Storage Temperature Range Température de stockage	5°C to +30°C
Recommended applications Applications recommandées	Universal for basic devices / Universel pour les appareils de base

PERFORMANCE CHARACTERISTICS / CARACTÉRISTIQUES DE PERFORMANCE

Applications Applications	Load / Charge	Discharge Mode Mode de décharge	End Voltage Tension de fin	Normal Duration Durée normale	Unit / Unité
N/A	20Ω	4h/d	0.9V	42	Hr
Toy	3.9Ω	1h/d	0.8V	7	Hr
Portable Lighting	3.9Ω	4min/h, 8h/d	0.9V	270	Min

DISCHARGE CHARACTERISTICS / CARACTÉRISTIQUES DE DECHARGE